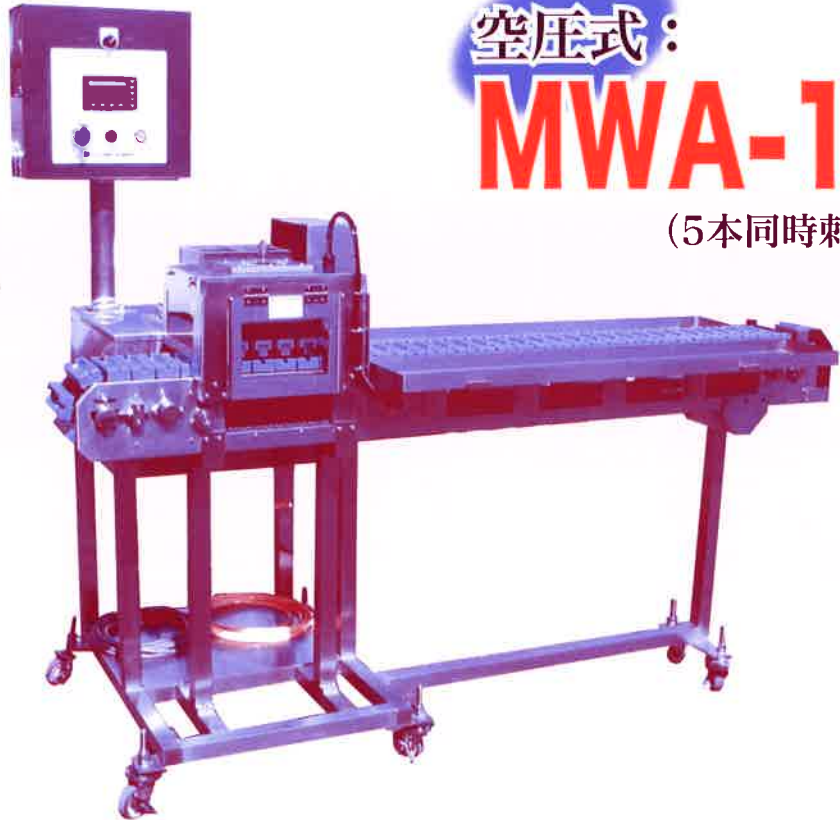


万能型自動串刺機 (高速量産型)

空圧式：
MWA-8

(4本/2本同時刺し切替、
多種串兼用)



空圧式：
MWA-10

(5本同時刺し)

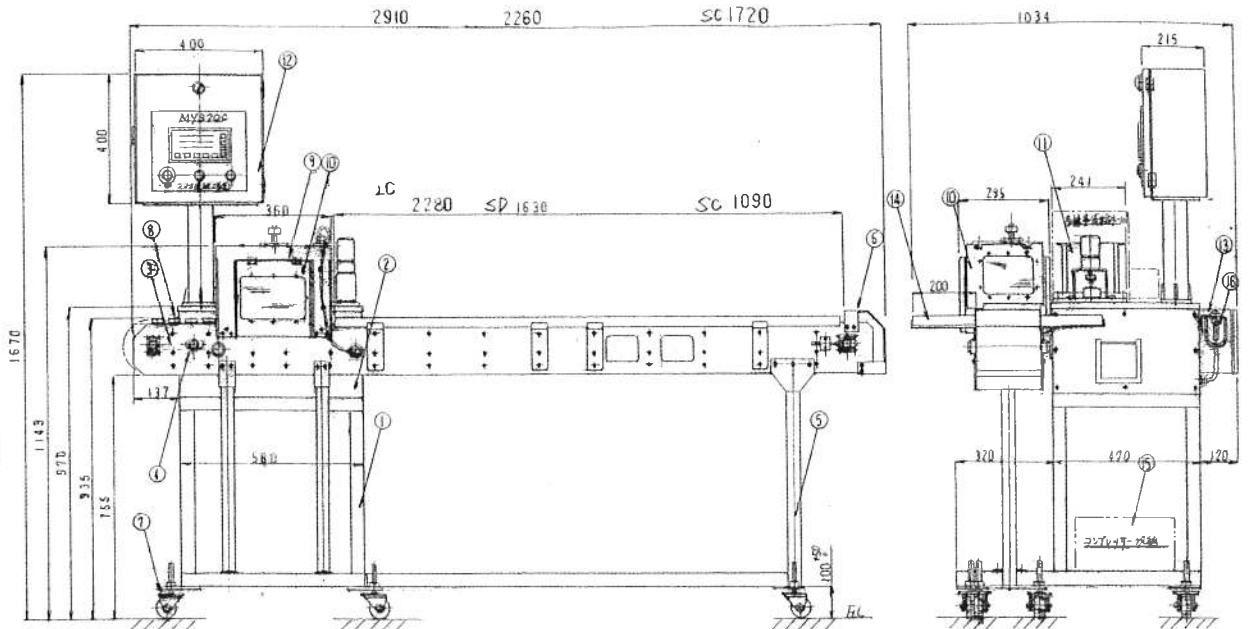
概要：従来のシステムを変え、空圧式ロッドレスシリンダー等の採用により生産性の改良を目的に開発した、大量生産型機です。あらゆる食材にて多種串が対応できる万能機です。(オプション)

- 特徴：**
- ①標準仕様：丸串φ 3mm又はφ 5mm/長さ100mm~200mm
 - ②特殊仕様：丸串供給装置と多種串供給装置(鉄砲串、平串、角串等)とワンタッチ交換可能
 - ③特殊仕様併設の場合：4本刺し/2本刺しの切替が可能

- 仕様：**
- ①生産能力：丸串仕様機(4本刺し) 7000本/時
多種串仕様(2本刺し切替) 4000本/時
MWA-10(5本同時刺し) 10000本/時
 - ②エアータ出量：190L以上/min
 - ③圧力：0.6MPa
 - ④消費電力：AC100V-100W



空圧式
MWA-8
MWA-10



形式仕様	標準トレー枚数/コンベアピッチ			串仕様			最大生産能力 (本/時)	エア仕様	
	38.1P	50.8P	63.5P	串種	対応串径	長さ(mm)		エア圧	エア吐出量
MWA-8 MWA-10	124	92	74	丸串	φ3.0 (φ5.0)	100~200	7000 10000	0.6 Mpa	190L 以上/min

ワンタッチ式脱着トレー

直接食材が触れるトレー（ポリウレタン配合樹脂製）はワンタッチで脱着し丸洗いする事が出来るので非常に衛生的です。又、食材に合わせたトレーを付け替えることで一台であらゆる食材に対応します。

コンベアの洗浄が可能

コンベア一部は駆動させながら洗浄出来るので作業終了後の後片付けが楽に行えます。

いろいろな串が自動供給出来ます

串の自動供給装置は丸串専用機から鉄砲・角・丸串兼用機（オプション）までのラインナップでユーザーのニーズの応えます。

信頼のコンピューター制御

機械本体は3つのスイッチで簡単に操作出来るコンピューター制御。又、自己診断システムにより万一の故障の場合に故障箇所の早期発見と素早い対応に役立ちます。

制御方法

シーケンスプログラマブルコントローラ方式、無接点センサー等を採用し操作も簡単で動作の信頼性も向上。

生産速度調整

サイクルタクトを換える事なく、任意に生産速度の調整が可能。

摺動部には全てリニアシステム軸受を採用

円滑な動作のリニアシステム軸受を採用した為、各機構部の高機能化・長寿命化を実現。

製造元 省力・食品機械・各種自動機・開発・設計・製作



串刺機のバイオニア KOJIMA GIKEN KOGYOU CO.,LTD
コジマ技研工業株式会社

発売元 省力・食品機械・各種自動機販売



KOJIMA GIKEN HANBAI CO.,LTD
コジマ技研販売株式会社

● 〒229-1121 神奈川県相模原市横山台1丁目12番3号
TEL 042(755)2272 FAX 042(755)7335

URL: <http://www.kojimagiken.co.jp> E-mail: info@kojimagiken.co.jp

販売店

● 本社 〒229-0027 神奈川県相模原市光が丘2丁目3番15号
● 工場 〒229-1121 神奈川県相模原市横山台1丁目12番3号
TEL 042(755)7300
FAX 042(755)7335
URL: <http://www.kojimagiken.co.jp>
E-mail: info@kojimagiken.co.jp